

Bandeau Decotrend  
| 4 décors tendance



# STARLINE - ANODISÉE

## MAIN COURANTE ALUMINIUM AVEC BANDEAU DECOWOOD, DECOTREND OU DECOCHOC - HAUTEUR 90 MM

**JOINT BACTÉRICIDE**

### APPLICATIONS

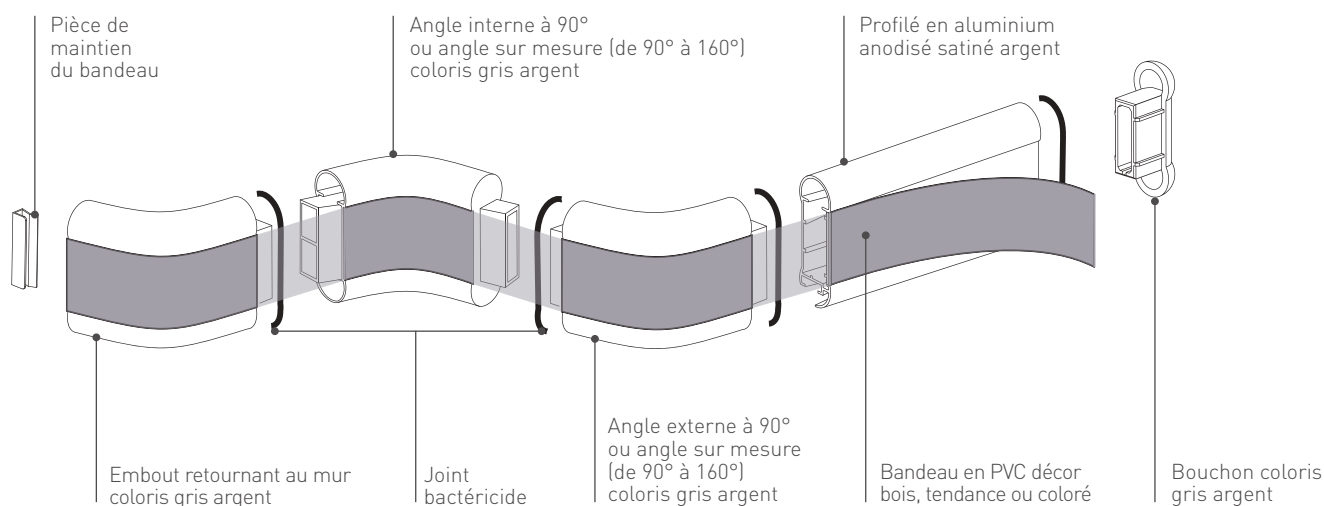
Main courante offrant à la fois un très bon appui et une note décorative originale et chaleureuse grâce à leur bandeau décor bois, tendance ou coloré, Starline Anodisée s'intègre harmonieusement, dans les circulations à faible trafic de chariots des établissements recevant du public : hôpitaux, cliniques, maisons de retraite, hôtels, collectivités, bureaux.

Elle peut être cintrée et un système démontable complet pour assurer la continuité de la main courante devant les gaines techniques est disponible.

Elle est équipée de joints bactéricides.

### DESCRIPTIF-TYPE

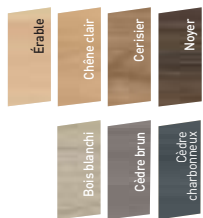
- Description : fourniture et pose d'une main courante en aluminium anodisé avec bandeau décor bois, tendance ou coloré légèrement texturé (de type Starline Anodisée - Decowood, Decotrend ou Decochoc - de SPM). Sa hauteur est de 90 mm, son épaisseur de 30 mm et son encombrement de 80 mm. Elle est constituée d'un profilé en aluminium anodisé satiné argent de 1,5 mm d'épaisseur portant une gorge dans laquelle viennent se bloquer les supports ajourés, 2 points de fixation, en aluminium aspect anodisé argent de forme courbe et d'une hauteur de 40 mm. Les accessoires (embouts, angles internes et externes à 90° ou sur mesure de 90° à 160°, bouchons) en PVC antibactérien lisse teinté dans la masse de coloris gris argent sont manchonnés au profilé. Un bandeau auto-adhésif en PVC décor bois, tendance ou coloré (de type Decowood, Decotrend ou Decochoc de SPM), d'une épaisseur de 1 mm, vient se fixer sur l'ensemble. Elle est équipée de joints bactéricides et peut être cintrée.
- Environnement : sa formulation est exempte de métaux lourds y compris de plomb et d'étain (valeurs négligeables inférieures à 50 ppm), ainsi que de CMR1 et CMR2 permettant de recycler 100 % des déchets et de répondre à 7 cibles de la démarche HQE. La stabilisation thermique est réalisée au calcium - zinc. Le niveau d'émission de substances volatiles dans l'air intérieur a été testé selon la norme ISO 16000-6 et est très faible (A+) selon le décret n° 2011-321 du 23 mars 2011 et l'arrêté d'application du 19 avril 2011. 100 % du produit est recyclable.
- Coloris : au choix du maître d'œuvre dans la gamme du fabricant.
- Mode de pose : partie haute du profilé au maximum à 0,90 m du sol. Montage sur supports ajourés autobloquants 2 points de fixation à visser au mur tous les 1,20 m (0,80 m dans les circulations fortement sollicitées et sur des supports muraux plus légers type plaque de plâtre). Embouts retournant au mur, angles et bouchons à fixer avec des "rivets pop".



**Support ajouré 80 mm**  
autobloquant en aluminium  
aspect anodisé argent

## Bandeau Decowood

7 décors bois



## Bandeau Decochoc

39 coloris



Coloris disponibles par produit : se référer à l'onglet récapitulatif coloris.



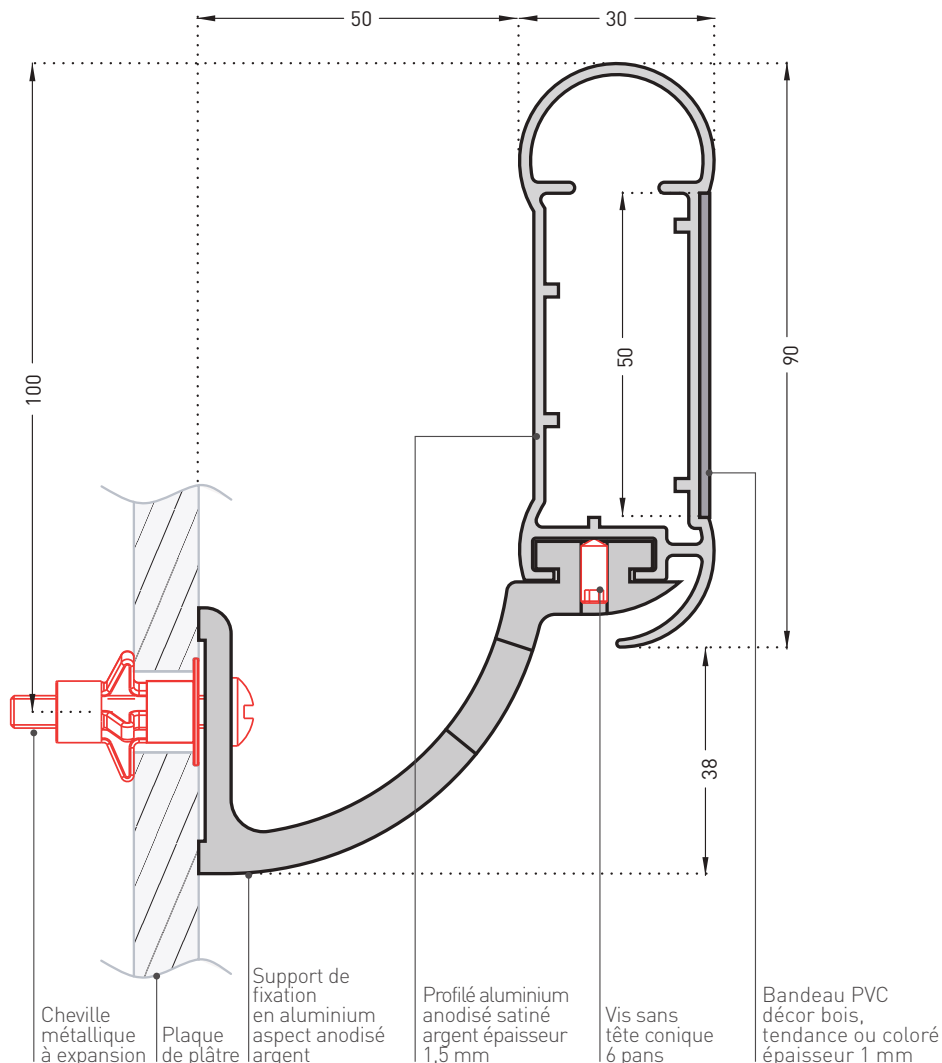
## PRÉSENTATION

- Modèle : main courante aluminium Starline-Anodisée avec bandeau PVC décor bois, tendance ou coloré
- Hauteur : 90 mm
- Longueur : 4 m
- Épaisseur : 30 mm
- Encombrement : 80 mm
- Distance mur / main courante : 50 mm

- Matériau : aluminium anodisé satiné argent et bandeau en PVC décor bois, tendance ou coloré classé M1 (Bs2d0), joint bactéricide
- Fixation : sur supports ajourés autobloquants 2 points de fixation en aluminium aspect anodisé argent à fixer au mur tous les 1,20 m (0,80 m dans les circula-

tions fortement sollicitées et sur des supports muraux plus légers type plaque de plâtre)

- Coloris pour le bandeau PVC :
  - 7 décors bois
  - 4 décors tendance
  - 39 coloris



Descriptif-type et coupes techniques sur notre site [www.spm.fr](http://www.spm.fr)

**Dim object** Objets Bim sous Revit et Archicad